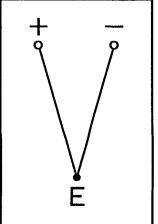
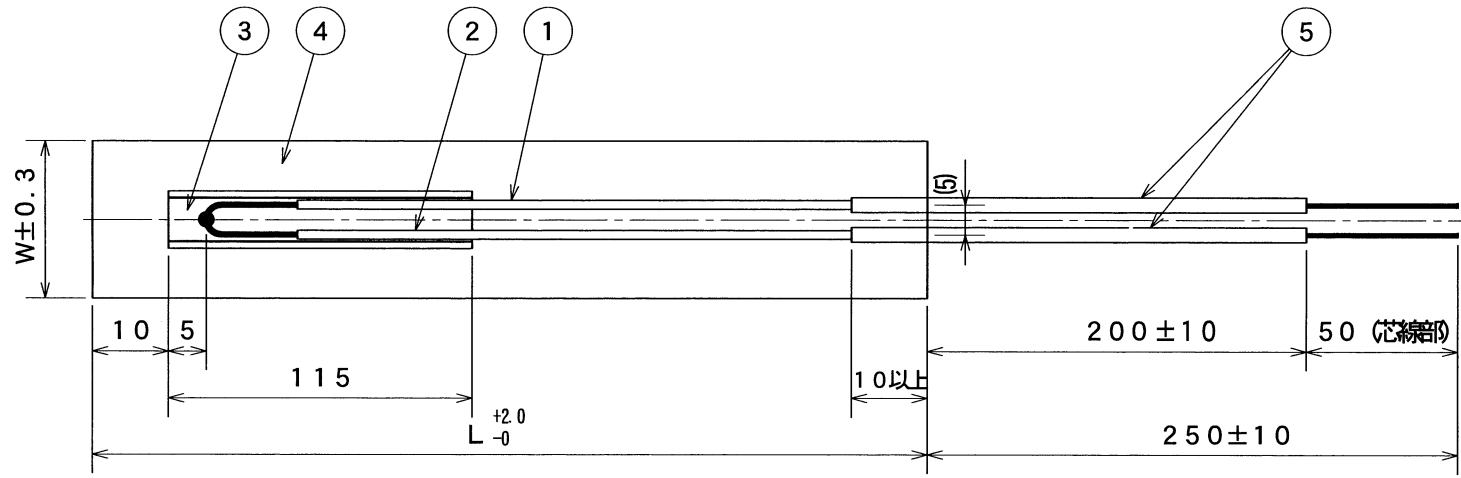
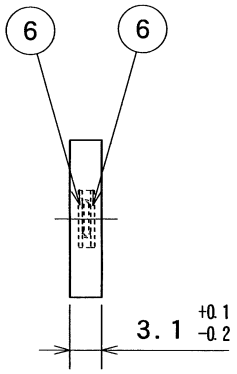


品番	品名	仕様・材質	備考
1	テフロン被覆熱電対線 (+極)	φ0.65 赤 クロメル	
2	テフロン被覆熱電対線 (-極)	φ0.65 白 コンスタantan	
3	シリコンラバー	KE1204A, B	2液混合
4	ガラスバインドテープ	PG-402 t0.33	
5	テフロンチューブ	AWG-16 (φ1.4×2.0)	
6	巻枠蓋	1150830B ガラスエポキシ積層版	



種類 : E
 許容差 : クラス 2
 規格 : JIS C 1602-1995
 測定範囲 : 0~150°C

APPROVED	<i>A. Makino</i>
CHECKED	
DRAWING	<i>A. Tamura</i>

名称 DWG. NAME	ME-CFG 熱電対	図面番号 DWG. NO.	C-77387
--------------	------------	---------------	---------